

# TIPIZÁLT FOGYASZTÁSMÉRŐ-HELYEK



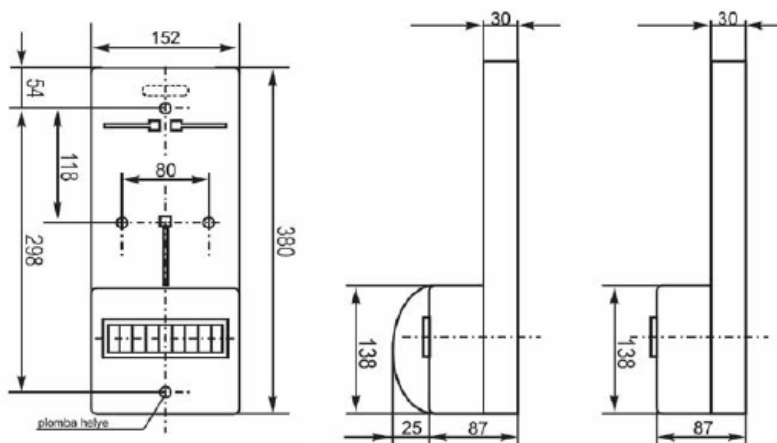
## TÍPUSAZONOSÍTÓ: EP-(TLR-1)-D(1)F-B-M/M-Kv

<b>TÍPUS:</b>	egyfázisú méréshez 80 A-ig, burkolat: BV-1, FM-alátétábla: TLR-1
<b>FELHASZNÁLÁS:</b>	minden egy mérőhelyes, direkt méréshez ((D(1)F)) Korlátozott alkalmazhatóság!
<b>ALKALMAZÁS:</b>	beltér (B)
<b>CSATLAKOZÁS MÓDJA:</b>	szabadvezeték (SZ), „M” vezeték (M), köpenyes vezeték (Kv)
<b>MÉRETEK:</b>	380 mm x 152 mm x 87 mm (112 mm)
<b>ELHELYEZÉS:</b>	Falra, fali fülkébe szerelve (védett tér). Szabadtéri szekrényben.
<b>TARTÓSZERKEZET:</b>	szabadtéri szekrény, épület fala

### FÉNYKÉP:



### KÖRVONALRAJZ:



### ANYAGLISTA:

<b>TLR-1</b>	Burkolt fogyasztásmérő alátét-tábla (zárópecsételhető): <ul style="list-style-type: none"><li>- műanyag, VO-égésgátolt,</li><li>- fogyasztásmérő rögzítő csavarok,</li><li>- TS-35 sín (max. 7 egység),</li><li>- vezeték egységcsomag,</li><li>- opció: kismegszakító takaró (ablak).</li></ul>	1 db
<b>BV-1</b>	Plombálható fogyasztásmérő burkolat (VO-égésgátolt PVC).	1 db
<b>VF</b>	Védőfóliázás, szerelés után eltávolítandó.	1 db

**MEGJEGYZÉSEK:** Tervezés, vagy műszaki egyeztetés szükséges.

**KIEGÉSZÍTÉS:** Az alkalmazhatóság az ELMŰ-ÉMÁSZ Társaságcsoporthoz nyilvántartásában ([www.halozat.elmu.hu](http://www.halozat.elmu.hu), [www.halozat.emasz.hu](http://www.halozat.emasz.hu)) és a szerelési technológia útmutatója részletesebben a ELEKTRO-PLASTIK Kft. technológiai leírásaiban ([www.elektro-plastik.hu](http://www.elektro-plastik.hu)) található meg.