



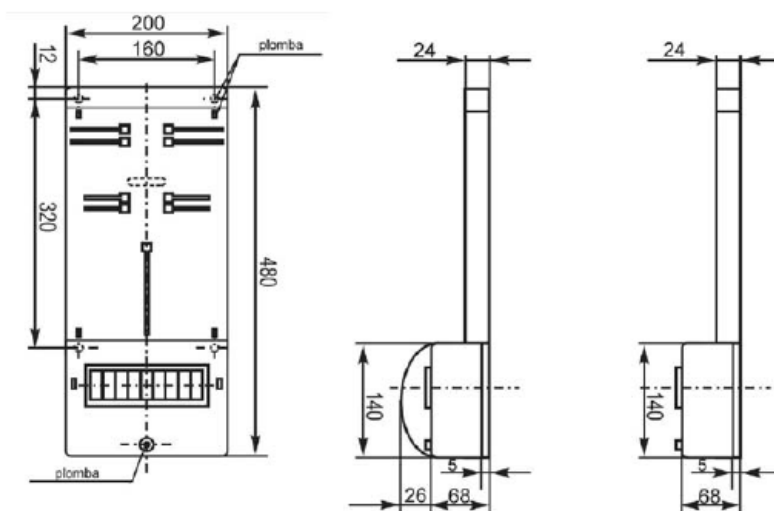
**TÍPIZÁLT FOGYASZTÁSMÉRŐ SZEKRÉNYEK**  
**TÍPUSAZONOSÍTÓ: EP-N-3-B-MM**  
**GYÁRTÓAZONOSÍTÓ: TLR-3 VÉDŐBURKOLATTAL**

**TÍPUS:** HÁROMFÁZISÚ, EGY MÉRŐHELYES  
**ALKALMAZÁS:** BELSŐTÉR  
**CSATLAKOZÁS MÓDJA:** "M" VEZETÉK - "M" VEZETÉK  
**MÉRETEK:** 480mm x 200mm x 68mm (94mm)  
**ELHELYEZÉS:** FALRA, FALÜREGBE SZERELVE  
**TARTÓSZERKEZET:** SZABADTÉRI SZEKRÉNY VAGY ÉPÍTMÉNY

**FÉNYKÉP**



**KÖRVONALRAJZ**



**ANYAGLISTA:**

<b>TLR-3</b>	Műanyag (VO-égésgátolt) fogyasztásmérő alátét-tábla - fogyasztásmérő rögzítő csavarokkal, - kalapsínnel (max. 7 osztáségség), - vezeték-egységcsomag, - opció: kismegszakító takaró ablak	1 db
<b>BV-3</b>	Plombálható fogyasztásmérő burkolat (VO-égésgátolt PVC)	1 db
<b>VF</b>	Védőfóliázás	1 db

**MEGJEGYZÉS:**

A fogyasztásmérő szekrény megfelel az MSZ EN 60439-1998, EN 6043-5, MSZ 447/1998, MSZ EN 60947-3:1994 szabványos előírásainak.

**KIEGÉSZÍTÉS:**

A szerelés technológiai útmutatója részletesebben az ELMŰ Nyrt., ÉMÁSZ Nyrt TTK 9. fejezetében és a Elektro-Plastik Kft. technológiai leírásaiban található meg.

**IMPORTŐR:**  
**ELEKTRO-PLASTIK Kft.**  
2700 Cegléd, Madár u. 11.  
Tel./Fax: 06-53-314-153  
E-mail: info@elektro-plastik.eu

**FORGALMAZÓ:**  
**BETÁP 2000 Kft.**  
1131 Budapest, Keszkenő u. 18.  
Tel./Fax: 06-1-329-8393, 06-1-450-0025  
E-mail: betap.kft@chello.hu